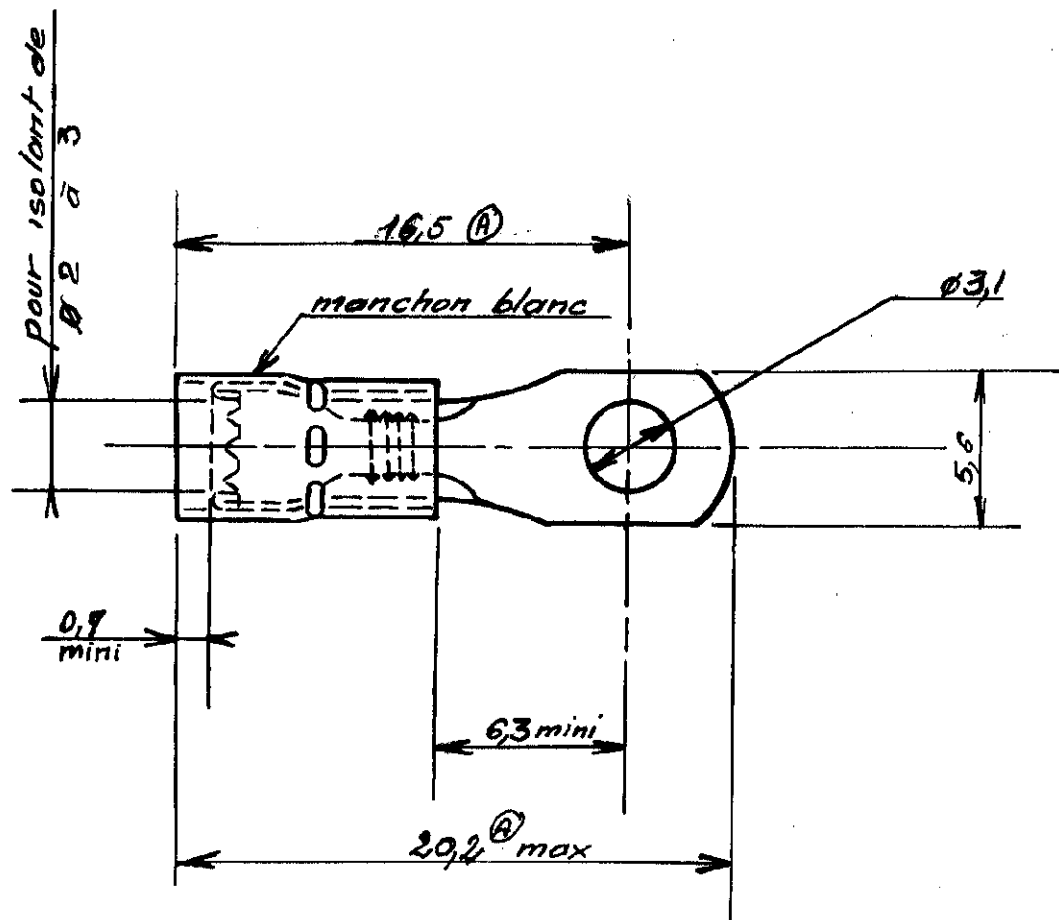


NUMÉRO

C-130565

LES COTES SONT DONNÉES EN mm ET NE DOIVENT PAS ÊTRE RELEVÉES A L'ÉCHELLE SUR LE DESSIN.



© 1966 BY AMP INCORPORATED, ALL RIGHTS RESERVED. AMP PRODUCTS COVERED BY PATENTS AND/OR PATENTS PENDING.

DESSIN CLIENT
UNIQUEMENT POUR RÉFÉRENCES

MATIÈRE ET FINITION
Cuivre étamé
Ep° 0,8



AMP DE FRANCE SA.
PONTOISE

CLASSE
Plage rectangulaire

B	Revised	GR	03/96
A	20,2 était 15,5 16,5 était 11,9 Max	JM	1968

DIMENS-FIL 0,25-1,6mm voir dessin ISOLANT TYPE P.I.D.G.

IND	CHANGEMENT	DES	VER	DATE
DESSINE	APPROUVE			
M.J.	12-III-66			
VERIFIE				

TOLERANCES SAUF INDICATION ± 0,1 ± 1°	ECHELLE 4-1	LOC F	NO A	REV B
---------------------------------------	-------------	-------	------	-------

COSSE A PLAGE RECTANGULAIRE